

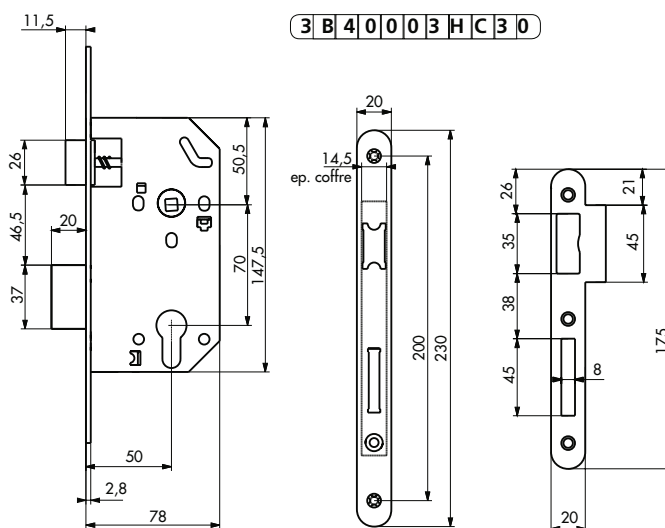


Caractéristiques certifiées NF :  
endurance, durabilité, sécurité.



Spécifications dimensionnelles  
selon la norme NF P 26-414  
Essais selon la norme NF EN 12209  
Classification

**3 B 4 0 0 0 3 H C 3 0**



**Description / Description / Descripción**

Coffre acier embouti. Têtière acier bouts ronds. Demi-tour bipente alliage réversible sans démontage du coffre. Pêne acier galvanisé. Gâche plate acier zingué. Mécanisme à 2 tours. Rappel du 1/2 tour par la clé. □ 7 mm, entr'axe 70 mm.

*Stamped steel case. Round ended steel forend. Reversible alloy latch without removing the case. Galvanised steel bolt. Zinc plated steel flat striker. Double deadbolt throw. Draw back of the latch by key. □ 7 mm.*

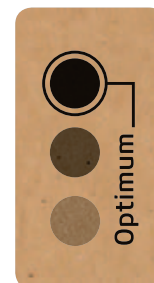
Caja de acero embutido. Cabeza de extremos redondos. Media vuelta de aleación reversible sin desmontar la caja. Pestillo de acero galvanizado. Cerradero plano de acero cincado. Mecanismo de 2 vueltas. Reposición de la media vuelta con la llave. □ 7 mm.

**Finition / Finish / Acabado**

Coffre galvanisé, têtière epoxy noir granité.  
*Case galvanised, forend black epoxy. Caja galvanizado, cabeza epoxi negro.*

**Version / Option / Versión**

Têtière inox, acier laitoné, acier nickelé. Possibilité □ 8 mm sur demande.  
*Stainless steel forend, brass plated forend, nickel plated forend. □ 8 mm on request.*  
Cabeza de acero inoxidable, acero latonado, acero niquelado. □ 8 mm a petición.



Designation	Boite	Colis.	Bac	Colis.	Blister				Colis.
					France	Euro 1	Euro 2	Euro 3	
BOÎTIER MONOMAX NF tèteière noire	5568306	5	-	-	4568307				5
BOÎTIER MONOMAX NF tèteière inox	5568313	5	-	-	4568314				5
BOÎTIER MONOMAX NF tèteière acier laitoné	5568320	5	-	-	-				-
BOÎTIER MONOMAX NF tèteière acier nickelé	5568337	5	-	-	-				-

**TARIF CONDITIONNEMENT NON DÉCOLISABLE**

	Boite	Colis.
BOÎTIER SERRURE NORME N.F à cylindre réversible BR sans gâche	0568301	25
GACHE acier pour serrure NORME N.F à cylindre	0461022	25
BOÎTIER SERRURE NORME N.F à cylindre réversible BR tèteière inox sans gâche	0568318	25
GACHE inox pour serrure NORME N.F à cylindre	0461039	25